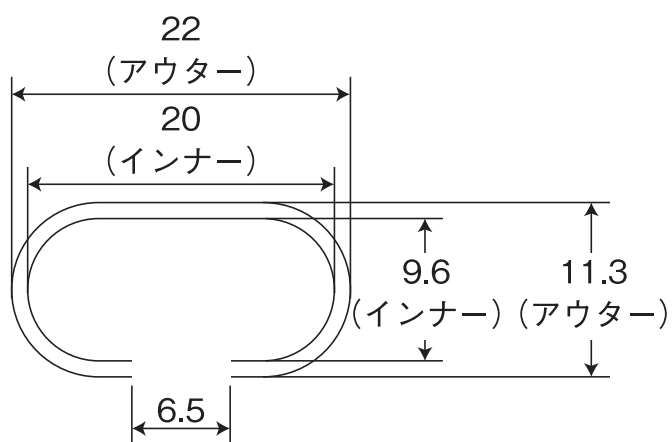


承認図

■ レール断面図(単位:mm)



スチール・ステンレス

型番 C型フリースライド

製品名 C型フリースライドカーテンレール

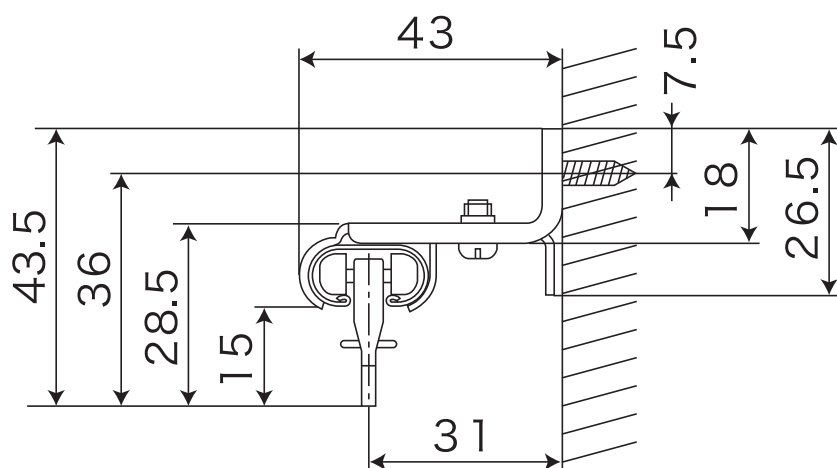
〒581-0039
大阪府八尾市太田新町7丁目81番地

有限会社 **橘金属製作所**

承認図

■ 取付け寸法図(mm)

■ 正面付



シングルブラケット付

型番 C型フリースライド

製品名 C型フリースライドカーテンレール

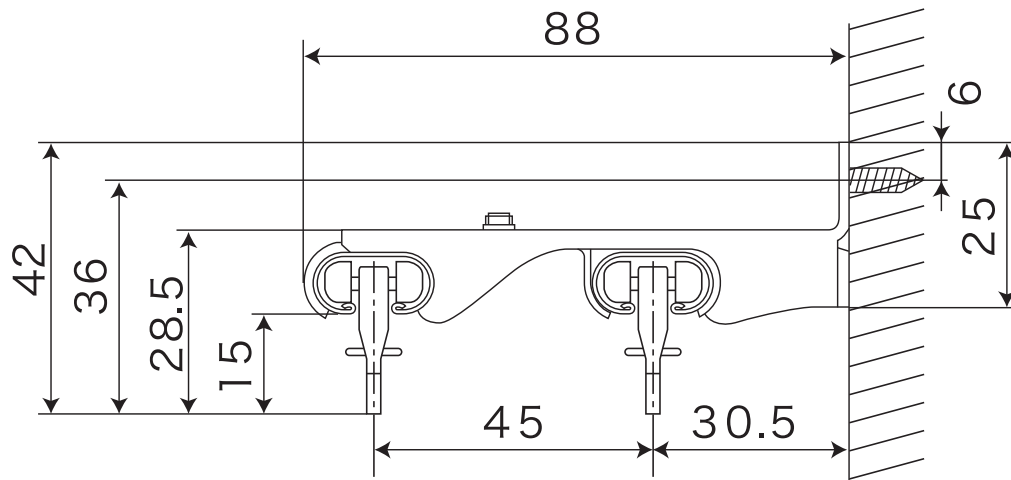
〒581-0039
大阪府八尾市太田新町7丁目81番地

有限
会社 橘金属製作所

承認図

■ 取付け寸法図(mm)

■ 正面付



ダブルブラケット付

型番 C型フリースライド

製品名 C型フリースライドカーテンレール

〒581-0039
大阪府八尾市太田新町7丁目81番地

有限会社 橘金属製作所