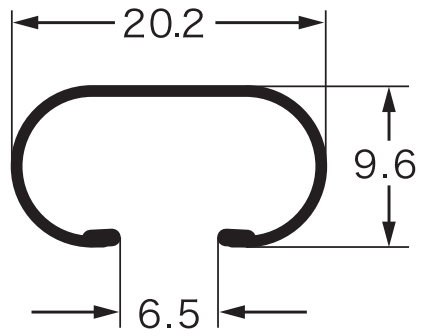


# 承認図

## ■ レール断面図(単位:mm)



ステンレス

型番 C型スタンダード

製品名 C型スタンダードカーテンレール

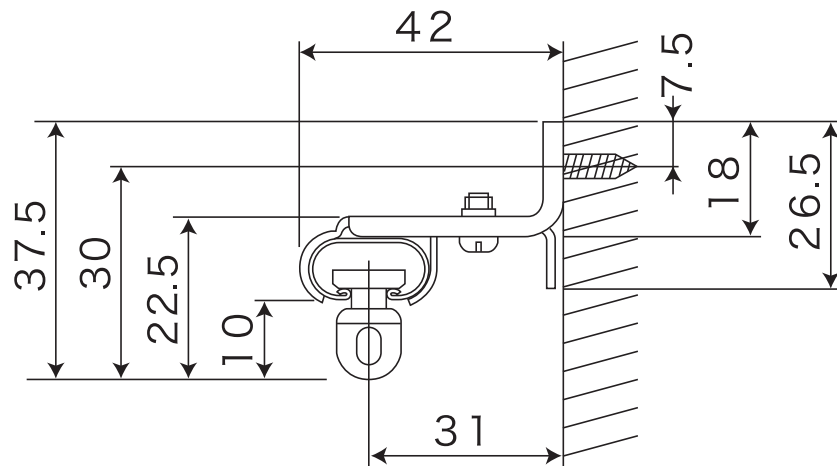
〒581-0039  
大阪府八尾市太田新町7丁目81番地

有限会社 橘金属製作所

# 承認図

■ 取付け寸法図(mm)

■ 正面付



正面付 (C型スタンダードカーテンレールセット)  
シングルブラケット付

型番 C型スタンダード

製品名 C型スタンダードカーテンレール

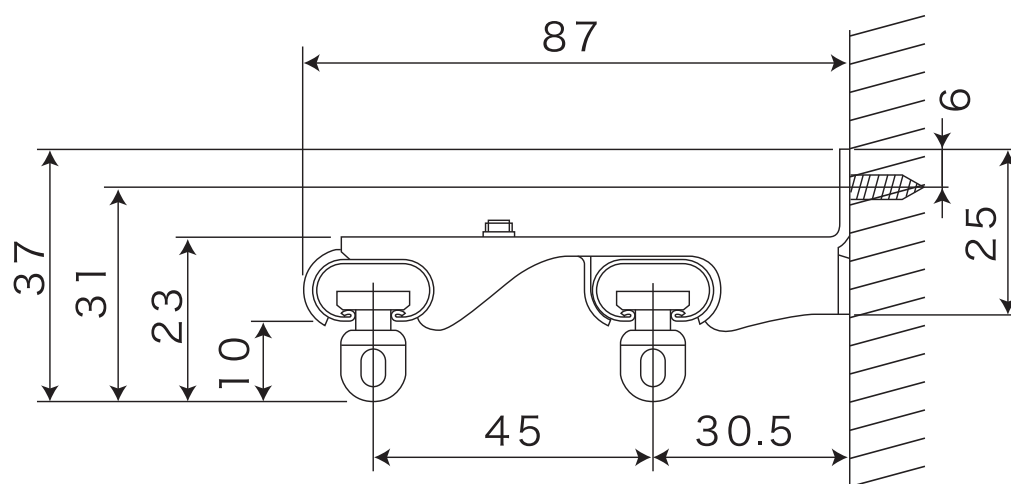
〒581-0039  
大阪府八尾市太田新町7丁目81番地

有限  
会社 橘金属製作所

# 承認図

■ 取付け寸法図(mm)

■ 正面付



正面付 (C型スタンダードカーテンレールセット)

ダブルブラケット付

型番 C型スタンダード

製品名 C型スタンダードカーテンレール

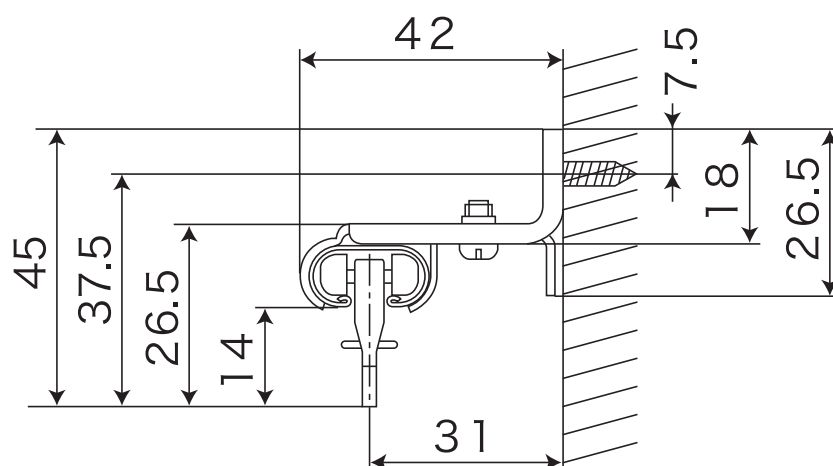
〒581-0039  
大阪府八尾市太田新町7丁目81番地

有限  
会社 橘金属製作所

# 承認図

■ 取付け寸法図(mm)

■ 正面付



正面付 (C 型スタンダードカーテンレール DX セット)  
シングルブラケット付

型番 C 型スタンダード

製品名 C 型スタンダードカーテンレール

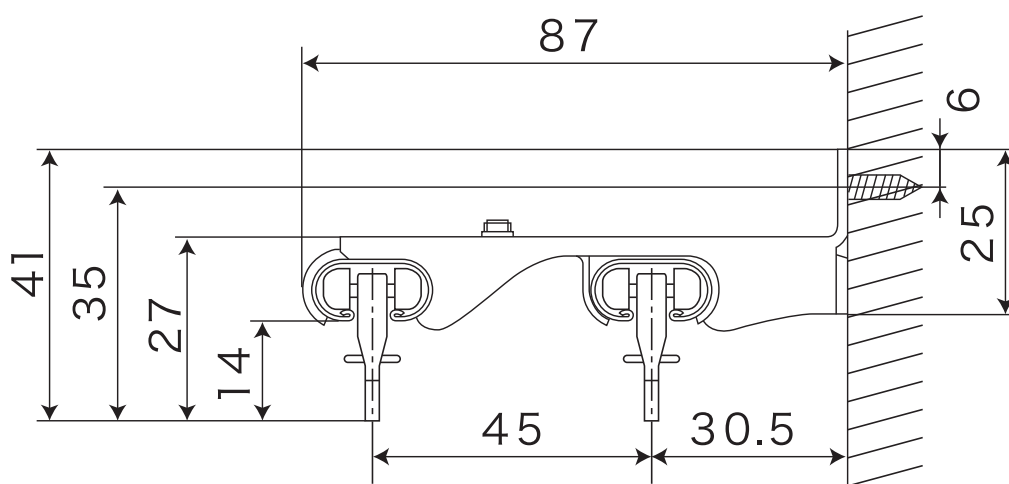
〒581-0039  
大阪府八尾市太田新町 7 丁目 81 番地

有限  
会社 橘金属製作所

# 承認図

■ 取付け寸法図(mm)

■ 正面付



正面付 (C型スタンダードカーテンレール DXセット)  
ダブルブラケット付

型番 C型スタンダード

製品名 C型スタンダードカーテンレール

〒581-0039  
大阪府八尾市太田新町7丁目81番地

有限  
会社 橘金属製作所