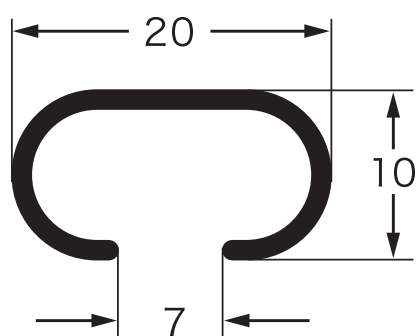
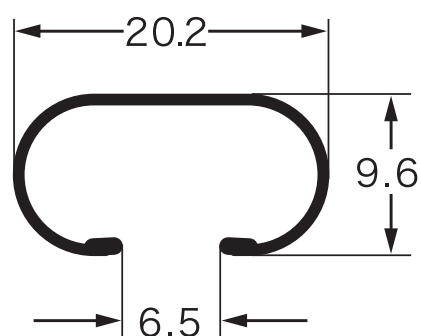


# 承認図

## ■ レール断面図(単位:mm)



アルミ



スチール・ステンレス

型番 C型

製品名 C型カーテンレール

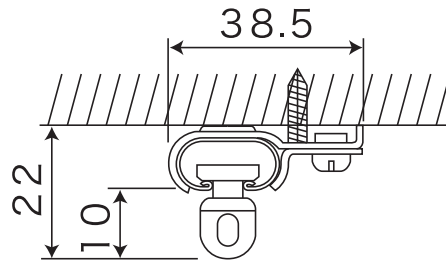
〒581-0039  
大阪府八尾市太田新町7丁目81番地

有限  
会社 橘金属製作所

# 承認図

■ 取付け寸法図(mm)

■ 天井付



## 天井付シングルブラケット

ブラケット幅:16mm

品番:PBUC-20××

Aランナー仕様図

型番 C 型

製品名 C 型カーテンレール

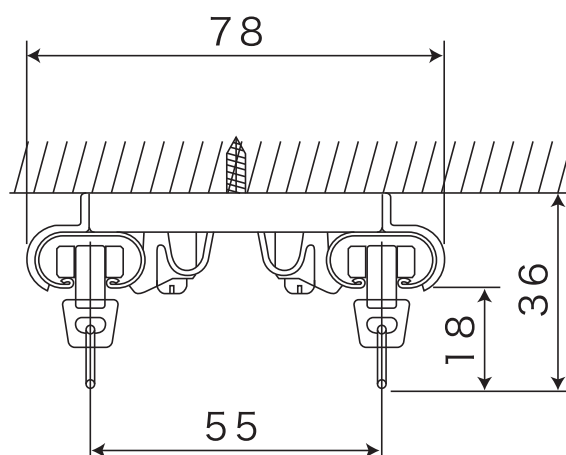
〒581-0039  
大阪府八尾市太田新町7丁目81番地

有限  
会社 橘金属製作所

# 承認図

■ 取付け寸法図(mm)

■ 天井付



## 天井付ワンタッチダブルブラケット55

ブラケット幅:20mm

品番:PBUC-44××

Kランナー仕様図

型番 C型

製品名 C型カーテンレール

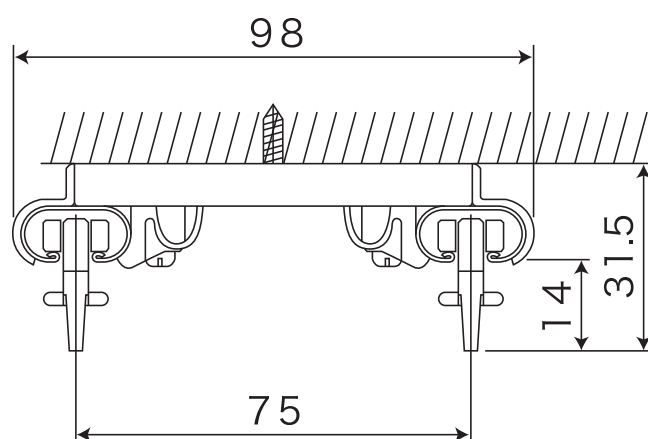
〒581-0039  
大阪府八尾市太田新町7丁目81番地

有限  
会社 橘金属製作所

# 承認図

■ 取付け寸法図(mm)

■ 天井付



## 天井付ワンタッチダブルブラケット75

ブラケット幅:20mm

品番:PBUC-46xx

Cランナー仕様図

型番 C型

製品名 C型カーテンレール

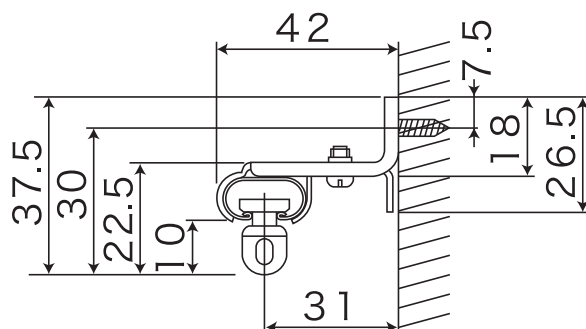
〒581-0039  
大阪府八尾市太田新町7丁目81番地

有限  
会社 橘金属製作所

# 承認図

■ 取付け寸法図(mm)

■ 正面付



## 正面付シングルブラケット30

ブラケット幅: 16mm

品番: PBUC-11xx

Aランナー仕様図

型番 C型

製品名 C型カーテンレール

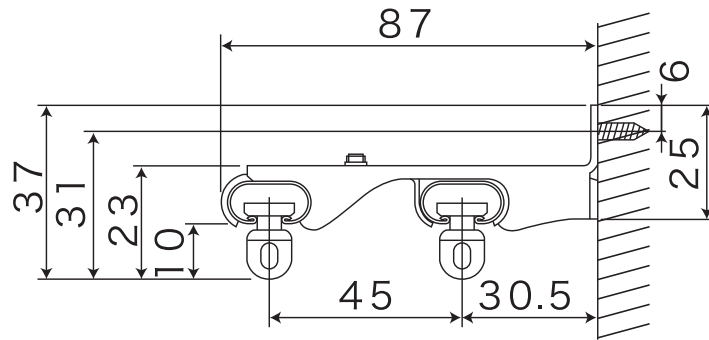
〒581-0039  
大阪府八尾市太田新町7丁目81番地

有限  
会社 橘金属製作所

# 承認図

■ 取付け寸法図(mm)

■ 正面付



## 正面付ダブルブラケット45

ブラケット幅:25mm

品番:PBUC-33××

Aランナー仕様図

型番 C型

製品名 C型カーテンレール

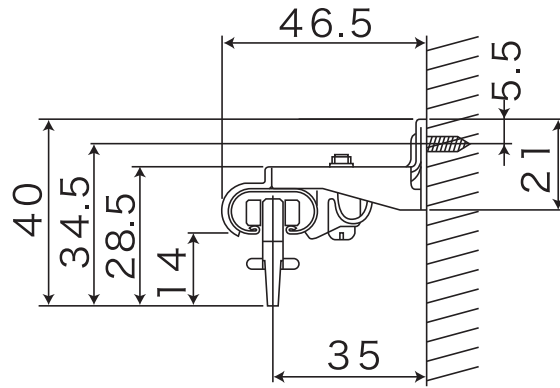
〒581-0039  
大阪府八尾市太田新町7丁目81番地

有限  
会社 橘金属製作所

# 承認図

■ 取付け寸法図(mm)

■ 正面付



## 正面付ワンタッチシングルブラケット35

ブラケット幅: 20mm

品番: PBUC-12xx

Cランナー仕様図

型番 C型

製品名 C型カーテンレール

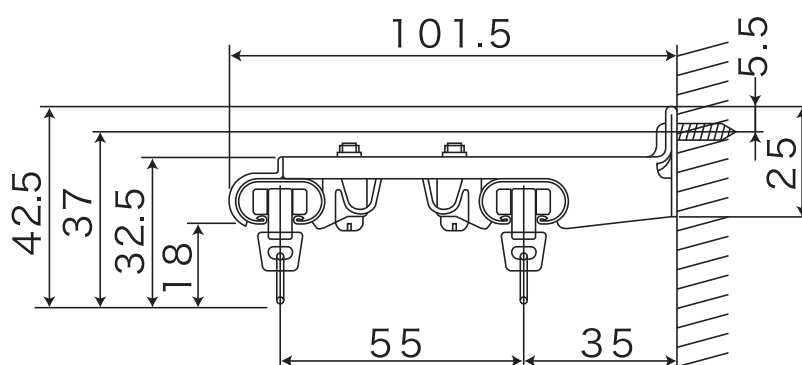
〒581-0039  
大阪府八尾市太田新町7丁目81番地

有限  
会社 橘金属製作所

# 承認図

■ 取付け寸法図(mm)

■ 正面付



## 正面付ワンタッチダブルブラケット55

ブラケット幅:20mm

品番:PBUC-34xx

Kランナー仕様図

型番 C型

製品名 C型カーテンレール

〒581-0039  
大阪府八尾市太田新町7丁目81番地

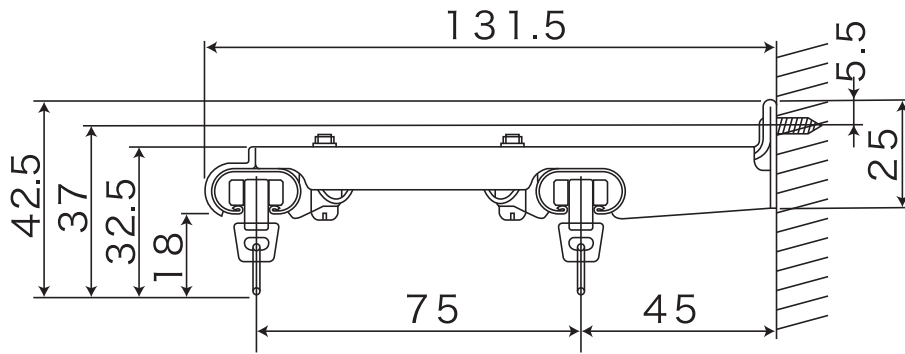
有限  
会社 橘金属製作所



# 承認図

■ 取付け寸法図(mm)

■ 正面付



## 正面付ワンタッチダブルブラケット75

ブラケット幅:20mm

品番:PBUC-36xx

Kランナー仕様図

型番 C型

製品名 C型カーテンレール

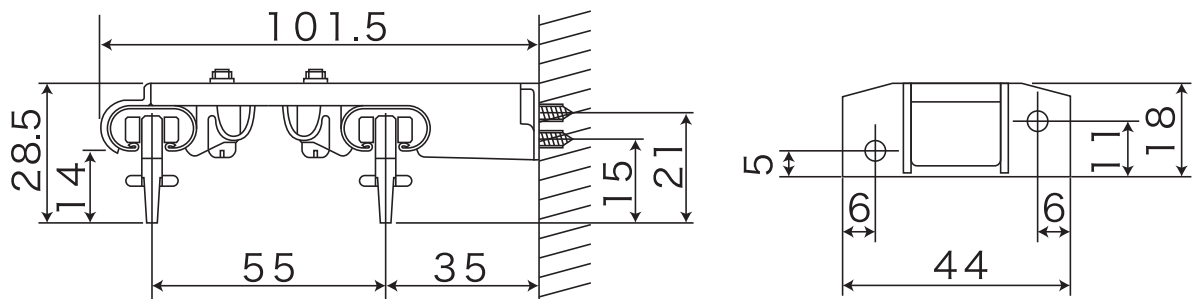
〒581-0039  
大阪府八尾市太田新町7丁目81番地

有限  
会社 橘金属製作所

# 承認図

■ 取付け寸法図(mm)

■ 正面付



## 正面付ワンタッチダブルブラケットT55

ブラケット幅:44mm

品番:PBUC-54xx

Cランナー仕様図

型番 C型

製品名 C型カーテンレール

〒581-0039  
大阪府八尾市太田新町7丁目81番地

有限会社 橘金属製作所