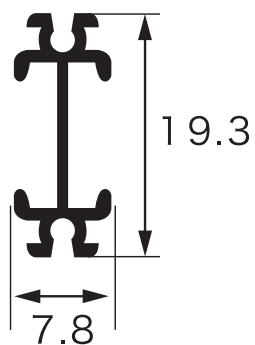


承認図

■ レール断面図(単位:mm)



アルミ

型番 I型

製品名 I型カーテンレール

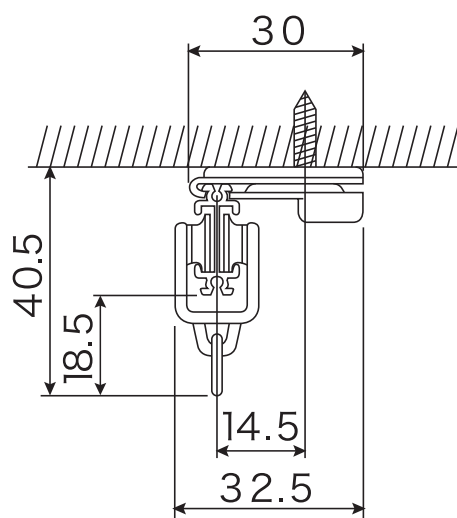
〒581-0039
大阪府八尾市太田新町7丁目81番地

有限
会社 橘金属製作所

承認図

■ 取付け寸法図(mm)

■ 天井付



天井付シングルブラケット(サッシ用)

ブラケット幅：14mm

品番：PBUI-20xx

型番 I型

製品名 I型カーテンレール

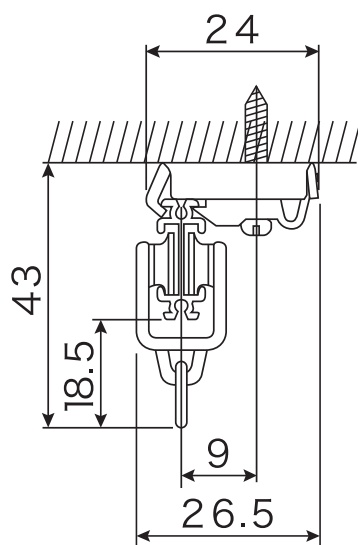
〒581-0039
大阪府八尾市太田新町7丁目81番地

有限
会社 橘金属製作所

承認図

■ 取付け寸法図(mm)

■ 天井付



天井付ワンタッチシングルブラケット

ブラケット幅：20mm

品番：PBUI-21xx

型番 I型

製品名 I型カーテンレール

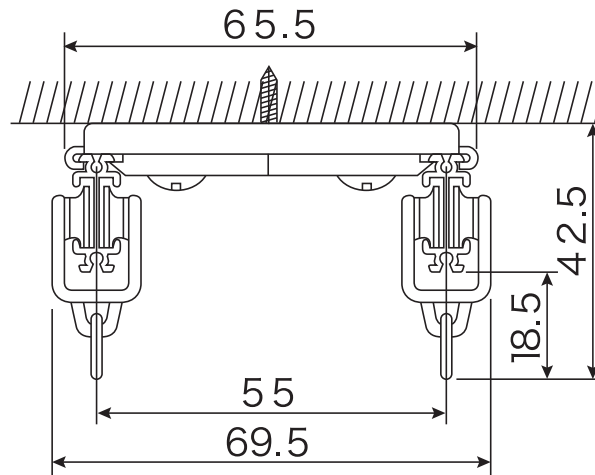
〒581-0039
大阪府八尾市太田新町7丁目81番地

有限
会社 橘金属製作所

承認図

■ 取付け寸法図(mm)

■ 天井付



天井付ワンタッチダブルブラケット55

ブラケット幅：18mm

品番：PBUI-44xx

型番 I型

製品名 I型カーテンレール

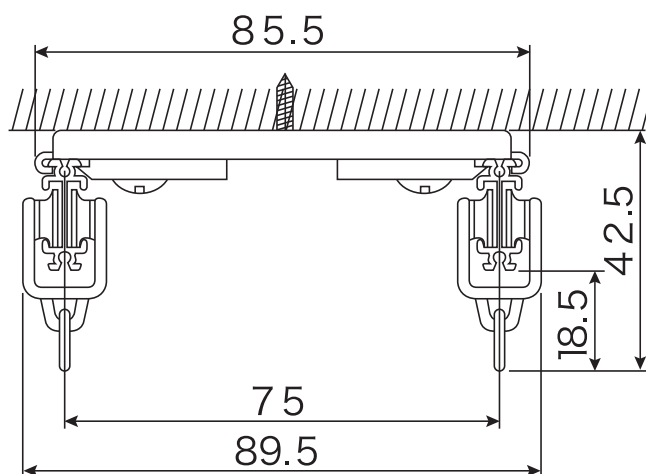
〒581-0039
大阪府八尾市太田新町7丁目81番地

有限
会社 橘金属製作所

承認図

■ 取付け寸法図(mm)

■ 天井付



天井付ワンタッチダブルブラケット75

ブラケット幅：18mm

品番：PBUI-46xx

型番 | 型

製品名 | 型カーテンレール

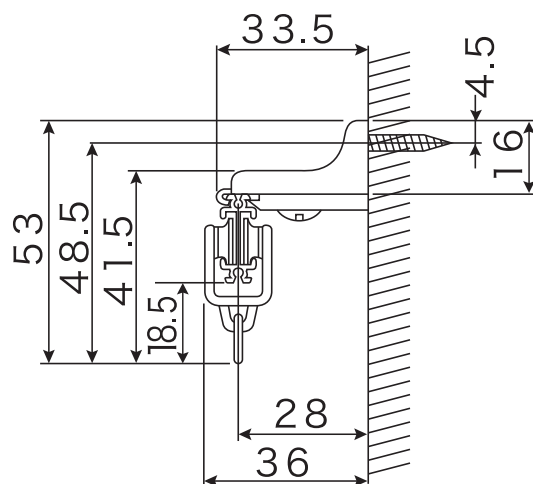
〒581-0039
大阪府八尾市太田新町7丁目81番地

有限
会社 **橘金属製作所**

承認図

■ 取付け寸法図(mm)

■ 正面付



正面付ワンタッチシングルブラケット

ブラケット幅：18mm

品番：PBUI-10xx

型番 | 型

製品名 | 型カーテンレール

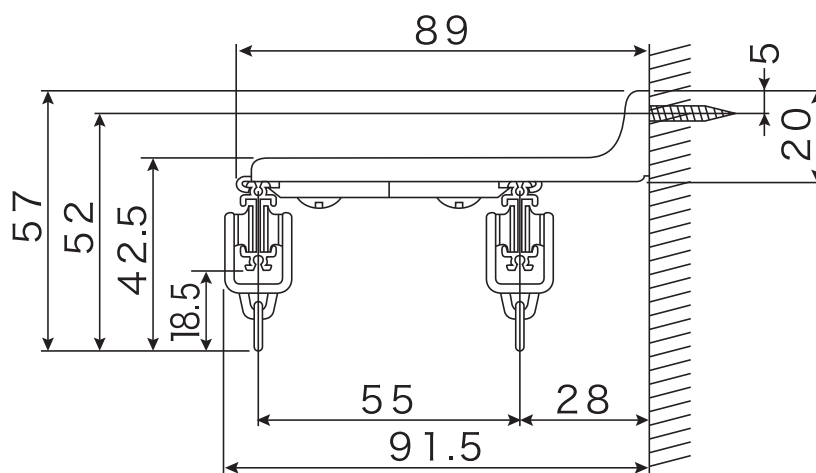
〒581-0039
大阪府八尾市太田新町7丁目81番地

有限
会社 **橘金属製作所**

承認図

■ 取付け寸法図(mm)

■ 正面付



正面付ワンタッチダブルブラケット55

ブラケット幅：19mm

品番：PBUI-34xx

型番 I型

製品名 I型カーテンレール

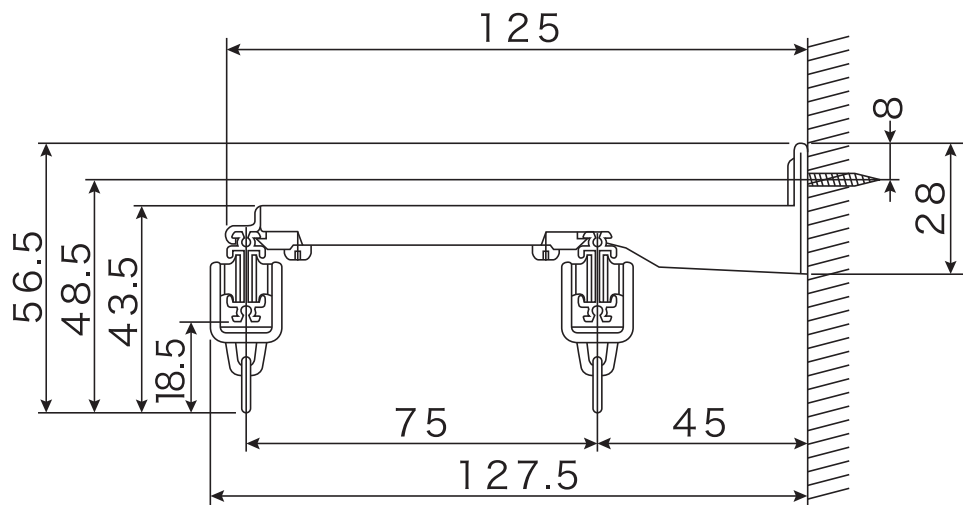
〒581-0039
大阪府八尾市太田新町7丁目81番地

有限
会社 橘金属製作所

承認図

■ 取付け寸法図(mm)

■ 正面付



正面付ワンタッチダブルブラケット75

ブラケット幅：20mm

品番：PBUI-36xx

型番 | 型

製品名 | 型カーテンレール

〒581-0039
大阪府八尾市太田新町7丁目81番地

有限
会社 **橘金属製作所**