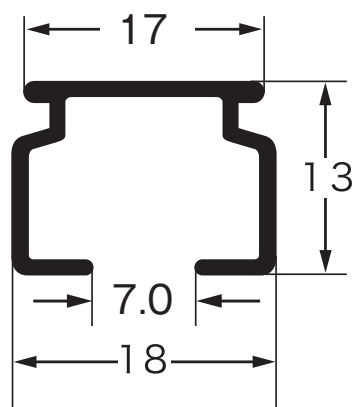
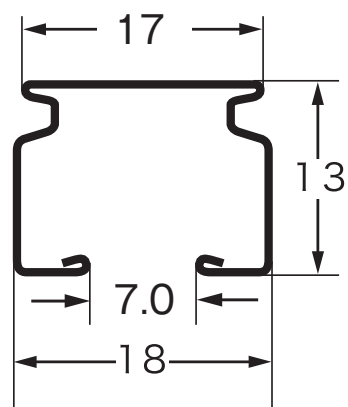


承認図

■ レール断面図(単位:mm)



アルミ



スチール・ステンレス

型番 K-17 型

製品名 K-17 型カーテンレール

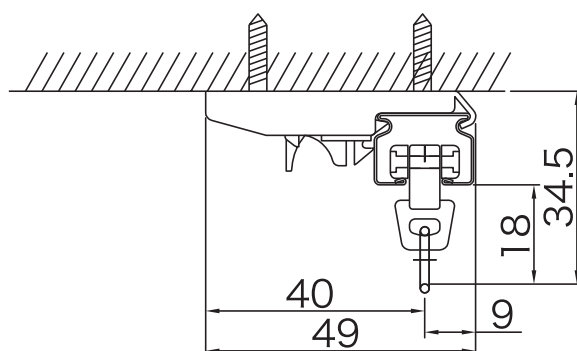
〒581-0039
大阪府八尾市太田新町 7 丁目 81 番地

有限
会社 **橘金属製作所**

承認図

■ 取付け寸法図(mm)

■ 天井付



天井付完全ワンタッチ シングルブラケットN

ブラケット幅: 20mm

品番: PNUK-20xx

Kランナー仕様図

型番 K-17 型

製品名 K-17 型カーテンレール

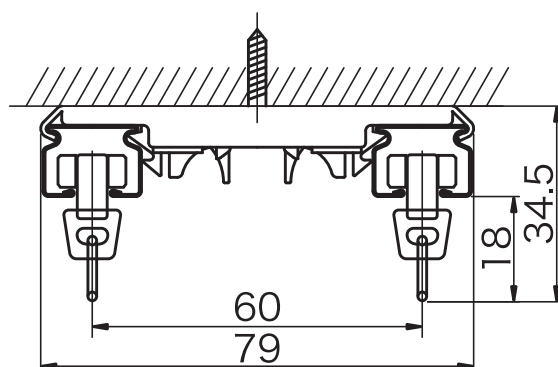
〒581-0039
大阪府八尾市太田新町 7 丁目 81 番地

有限
会社 **橘金属製作所**

承認図

■ 取付け寸法図(mm)

■ 天井付



天井付完全ワンタッチ ダブルブラケットN60

ブラケット幅:20mm

品番:PNUK-45xx

Kランナー仕様図

型番 K-17 型

製品名 K-17 型カーテンレール

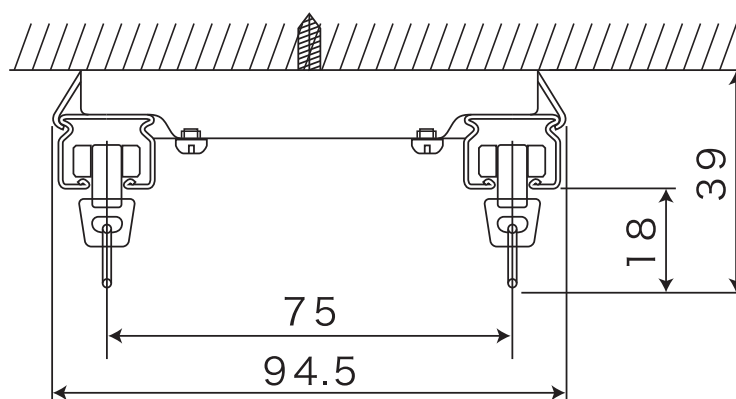
〒581-0039
大阪府八尾市太田新町 7 丁目 81 番地

有限
会社 **橘金属製作所**

承認図

■ 取付け寸法図(mm)

■ 天井付



天井付ダブルブラケット75

ブラケット幅: 19.5mm

品番: PBUK-46xx

Kランナー仕様図

型番 K-17 型

製品名 K-17 型カーテンレール

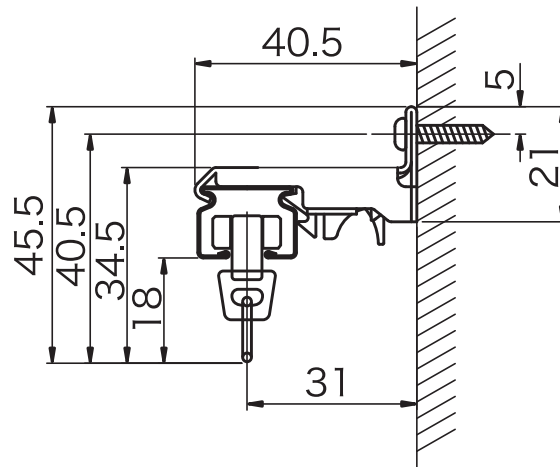
〒581-0039
大阪府八尾市太田新町 7 丁目 81 番地

有限
会社 **橘金属製作所**

承認図

■ 取付け寸法図(mm)

■ 正面付



正面付完全ワンタッチ シングルブラケットN30

ブラケット幅: 20mm

品番: PNUK-11xx

Kランナー仕様図

型番 K-17 型

製品名 K-17 型カーテンレール

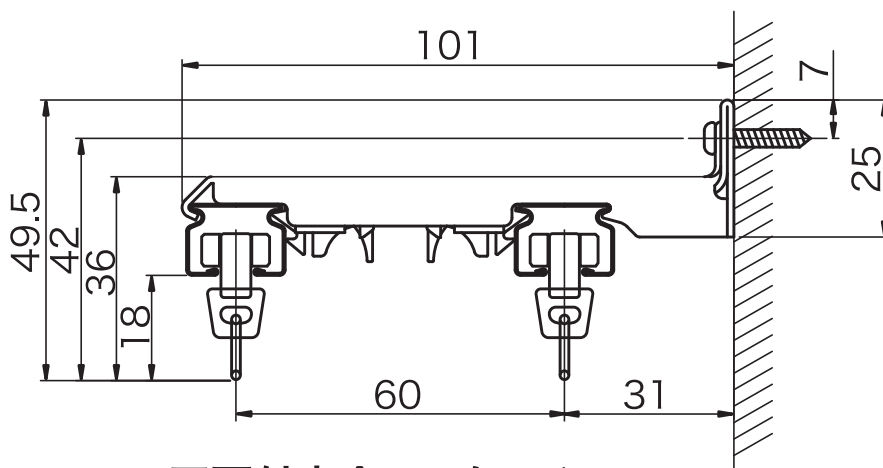
〒581-0039
大阪府八尾市太田新町 7 丁目 81 番地

有限
会社 橘金属製作所

承認図

■ 取付け寸法図(mm)

■ 正面付



正面付完全ワンタッチ ダブルブラケットN60

ブラケット幅:20.4mm

品番:PNUK-35××

Kランナー仕様図

型番 K-17 型

製品名 K-17 型カーテンレール

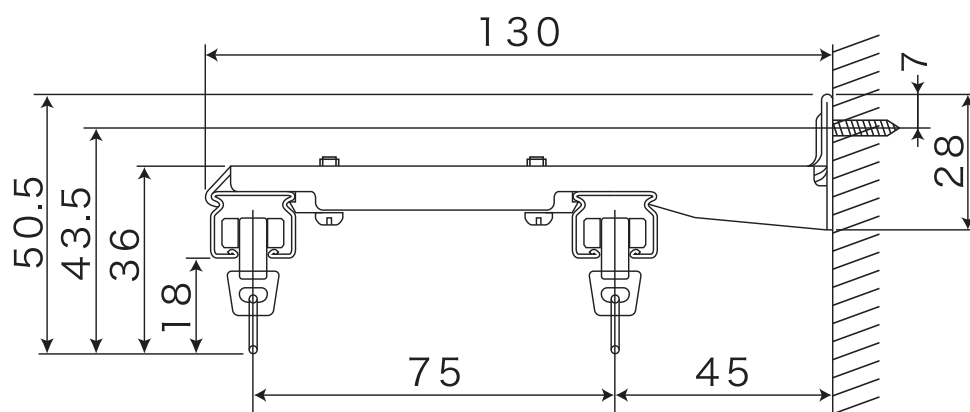
〒581-0039
大阪府八尾市太田新町 7 丁目 81 番地

有限
会社 **橘金属製作所**

承認図

■ 取付け寸法図(mm)

■ 正面付



正面付ダブルブラケット75

ブラケット幅: 19.5mm

品番: PBUK-36xx

Kランナー仕様図

型番 K-17 型

製品名 K-17 型カーテンレール

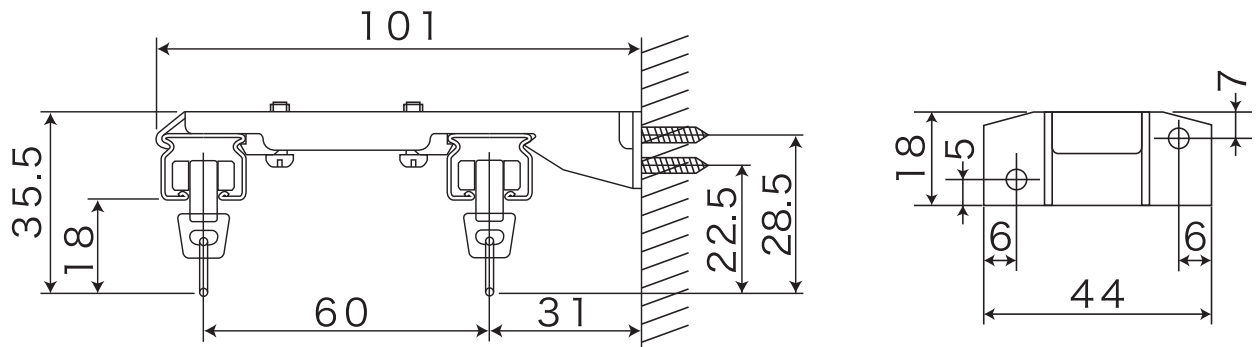
〒581-0039
大阪府八尾市太田新町 7 丁目 81 番地

有限
会社 橘金属製作所

承認図

■ 取付け寸法図(mm)

■ 正面付



正面付ダブルブラケットT60

ブラケット幅:44mm

品番:PBUK-55xx

Kランナー仕様図

型番 K-17 型

製品名 K-17 型カーテンレール

〒581-0039
大阪府八尾市太田新町 7 丁目 81 番地

有限
会社 橘金属製作所