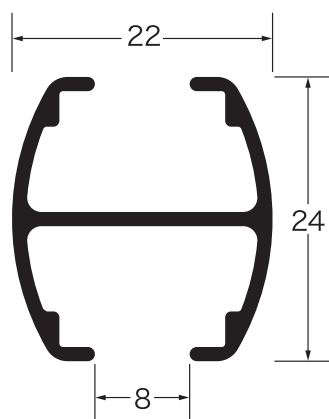


承認図

■ レール断面図(単位:mm)



アルミ

型番 S-22A 型

製品名 S-22A 型カーテンレール

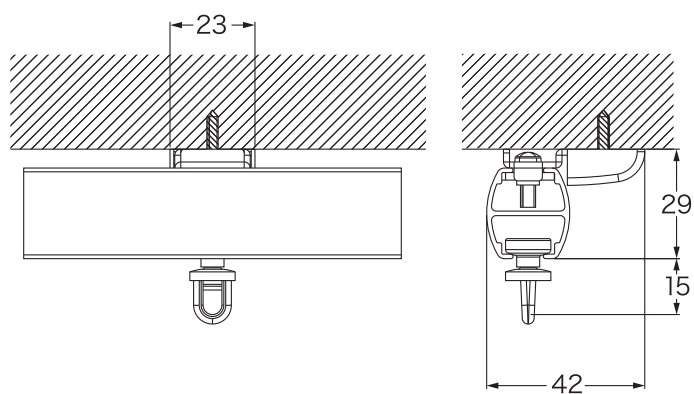
〒581-0039
大阪府八尾市太田新町 7 丁目 81 番地

有限
会社 **橘金属製作所**

承認図

■ 取付け寸法図(mm)

■ 天井付



SA天井Sブラケット付

型番 S-22A 型

製品名 S-22A 型カーテンレール

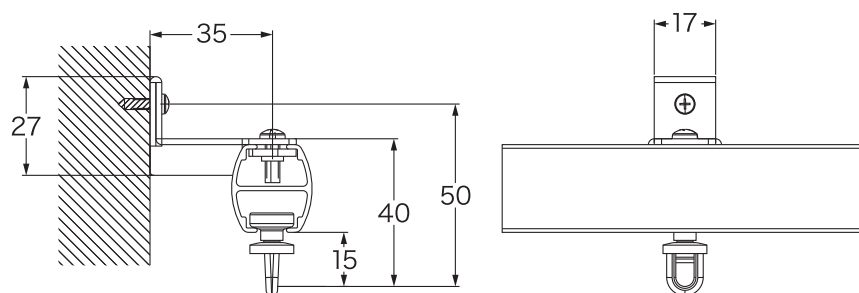
〒581-0039
大阪府八尾市太田新町 7 丁目 81 番地

有限
会社 橘金属製作所

承認図

■ 取付け寸法図(mm)

■ 正面付



SA正面Sブラケット付

型番 S-22A 型

製品名 S-22A 型カーテンレール

〒581-0039
大阪府八尾市太田新町 7 丁目 81 番地

有限
会社 橘金属製作所